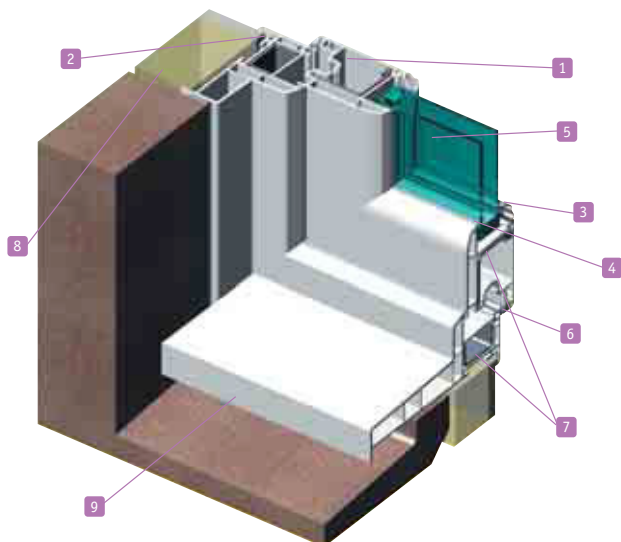


Les bonnes questions à se poser

Neuf

Neuf : vous construisez, quelles épaisseurs d'isolation avez-vous ?

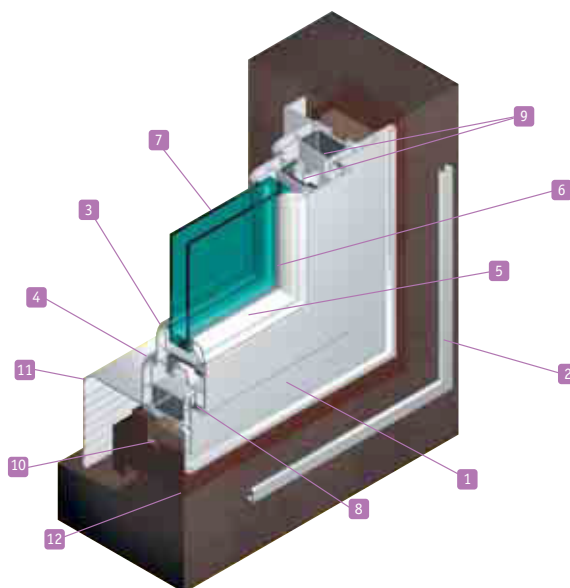


- 1 Ouvrant PVC avec chambres multiples
- 2 Dormant monobloc PVC avec chambres multiples
- 3 Parclofes assemblées à coupe d'onglet
- 4 Joint de vitrage souple étanche
- 5 Vitrage thermique renforcé : double vitrage isolant 4/16/4 faible émissivité avec gaz argon et intercalaire à bord chaud noir
- 6 Joint de frappe intérieur
- 7 Renfort acier galvanisé dans le dormant et l'ouvrant pour une inertie renforcée, selon abaques
- 8 Complexe de doublage d'isolation
- 9 Pièce d'appui monobloc

Rénovation

Remplacement de l'existant : maintien du dormant bois existant.

- 1 Aile de recouvrement intérieur de 40 mm
- 2 Cache rainure pour masquer les vis
- 3 Ouvrant PVC avec chambres multiples
- 4 Dormant PVC avec chambres multiples
- 5 Parclofes assemblées à coupe d'onglet
- 6 Joint de vitrage souple étanche
- 7 Vitrage thermique renforcé : double vitrage isolant 4/16/4 faible émissivité avec gaz argon et intercalaire à bord chaud noir
- 8 Joint de frappe intérieur
- 9 Renfort acier galvanisé sur dormant pour une inertie renforcée, selon abaques
- 10 Tasseau de pose
- 11 Bavette d'habillage de la pièce d'appui
- 12 Pièce d'appui existante



Autres recouvrements intérieurs en rénovation



Dormant 60 mm



Moulure chambranle



Moulure intérieure